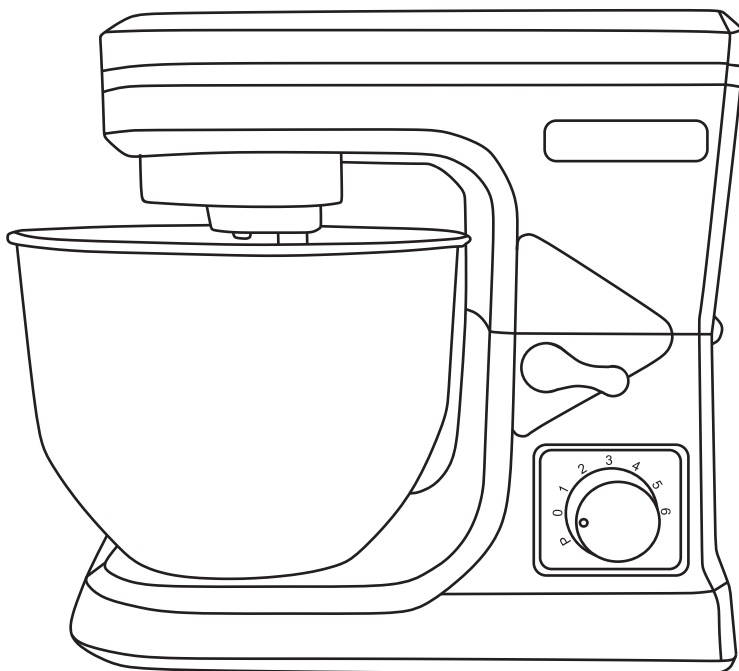




RAUBERG



RPM-40QM

Руководство по эксплуатации

Оглавление

Технические характеристики	2
Конструкция	2
Техника безопасности	3
Перед первым использованием	4
Тестовое использование	4
Порядок работы	4
Обслуживание и уход	5
Хранение и транспортировка	6
Утилизация	6

Технические характеристики

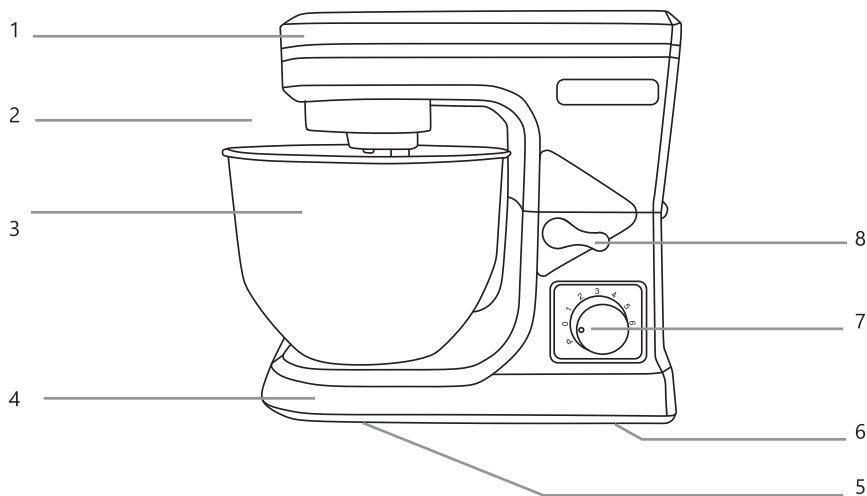
Параметры электросети: 220 В, 50 Гц

Мощность: 1200 Вт

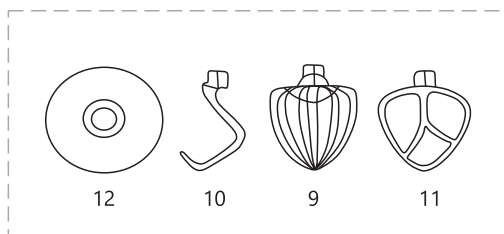
Объём чаши: 5 литров

6 скоростей (3800-18000 об/мин)

Конструкция



- 1) Откидная головка
- 2) Защитная крышка чаши
- 3) Чаша
- 4) Основание
- 5) Крышка основания
- 6) Ножки
- 7) Регулятор скорости
- 8) Регулятор подъема головки миксера
- 9) Мешалка-венчик
- 10) Мешалка-крюк для теста
- 11) Мешалка битер
- 12) Защитная крышка мешалок



Техника безопасности

- Во избежание удара электрическим током не используйте миксер вблизи воды. Не опускайте сетевой шнур в воду или другую жидкость.
- Перед началом использования миксера внимательно ознакомьтесь с инструкциями, содержащимися в данном буклете.
- Не перегибайте и не заламывайте сетевой шнур. Во избежание падения миксера, следите за тем, чтобы шнур выключенного устройства не свисал со стола.
- Убедитесь, что параметры электрической сети, указанные на шильдике миксера, соответствуют параметрам вашей электрической сети. Шильдик располагается на нижней панели моторного блока. Перед тем, как включить вилку в розетку, убедитесь, что мотор миксера выключен (регулятор скорости находится в положении "0").
- Миксер предназначен для использования в закрытых помещениях. Не используйте на открытом воздухе.
- Не используйте миксер вблизи открытого огня, легко воспламеняемых материалов (в т.ч. текстильных), печей, радиаторов, а также вблизи других источников тепла.
- Перед началом использования установите миксер на ровную горизонтальную поверхность.
- Установите миксер как можно ближе к розетке (для того, чтобы в случае необходимости его можно было быстро отключить от источника питания).
- Если вы не уверены, подходят ли электрические параметры, указанные на шильдике миксера к параметрам вашей электросети, обратитесь за консультацией к поставщику электроэнергии.
- Не пытайтесь самостоятельно ремонтировать миксер – это может быть опасно для вашего здоровья и жизни.
- Ремонтные работы могут осуществляться исключительно специалистами сервисного центра.
- Миксер не является игрушкой! Храните его в недоступном для детей месте.
- Дети могут пользоваться миксером или находиться вблизи включенного устройства только под строгим контролем взрослых.
- Миксер может использоваться только по своему прямому назначению.
- Никогда не включайте миксер без продукта и не оставляйте его включенным без присмотра.
- Во время работы не прикасайтесь к движущимся частям устройства.
- При передаче устройства другому пользователю обязательно передайте и инструкцию.
- Производитель не несет ответственности за повреждения миксера, вызванные неправильным обращением с ним и/или несоблюдением инструкций, изложенных в этом буклете.
- Отключайте миксер от сети питания перед очисткой и при длительных перерывах в использовании.
- Не используйте миксер при повреждении шнура питания – это опасно для здоровья и жизни. Для замены поврежденного шнура обратитесь в сервисный центр.
- Мешалки имеют очень острые края – будьте осторожны во время очистки.
- Выключайте миксер и отключайте его от сети питания при замене мешалок или при проведении других операций с ними.

- Использование миксера людьми с ограниченными возможностями и детьми возможно только под строгим контролем взрослых, ответственных за их безопасность.
- Не позволяйте детям играть с миксером.
- Не используйте функции замешивания и взбивания одновременно. Допустимо только раздельное использование этих функций.
- Не пытайтесь разбирать оборудование и ремонтировать его самостоятельно. При возникновении любых неисправностей следует обращаться к специалистам службы сервиса.

Перед первым использованием

- Перед первым использованием тщательно очистите все компоненты миксера (см. раздел УХОД И ОБСЛУЖИВАНИЕ).
- Отмотайте необходимую длину кабеля из бухты, расположенной на корпусе, и подключите миксер к сети питания.

Тестовое использование

- 1) Нажмите кнопку подъема и поднимите головку миксера.
- 2) Установите чашу на основание и зафиксируйте ее в рабочем положении, следуя направлению стрелки.
- 3) Установите брызгозащитную крышку на мешалки, затем заблокируйте мешалки в головке миксера.
- 4) Нажмите кнопку подъема и опустите головку миксера. Убедитесь, что головка надежно зафиксирована в рабочем положении.
- 5) Вставьте вилку в розетку. Поворотом регулятора скорости протестируйте работу в каждом режиме в течение нескольких секунд.
- 6) По окончании тестирования поверните регулятор в исходное положение.
- 7) Нажмите кнопку подъема, поднимите головку миксера, достаньте мешалки.

Порядок работы

Замешивание теста (скорость 1-2-3). Используйте мешалку-битер или мешалку-крюк для теста.

- 1) Рекомендованное соотношение муки и воды: 5:3.
 - 2) Установите необходимую мешалку и поверните регулятор.
 - 3) При заполнении чаши следите за тем, чтобы не было перегруза.
 - 4) Максимально допустимое количество муки – 1,5 кг.
 - 5) Для замешивания теста используйте следующие мешалки: крюк для теста или битер.
 - 6) Поверните регулятор скорости (7). 10 секунд работайте на скорости "1", затем 10 секунд на скорости "2" и около 3 минут на скорости "3".
- Максимально допустимое время непрерывной работы в режиме замеса теста – 5 минут, после которого требуется технический перерыв 20-30 минут.

Коктейли, шейки и другие напитки (скорость 4-5-6). Используйте насадку битер.

- 1) Загрузите в чашу ингредиенты согласно имеющемуся рецепту. Смешивайте на скорости 4-5-6 в течение 5 минут.
 - 2) Не превышайте максимально допустимый рабочий объем чаши – 3 литра.
 - 3) Используйте мешалку битер.
- Максимально допустимое время непрерывной работы в данном режиме – 10 минут, после которого требуется технический перерыв 20-30 минут.

Взбивание яиц или сливок (скорость 4-5-6). Используйте мешалку-венчик.

- 1) В зависимости от количества яиц и требуемого результата взбивайте яичные белки на скорости 4-5-6 в режиме непрерывной работы приблизительно 5 минут.
 - 2) Максимальный объем разовой загрузки – 20 яиц, минимальный – 4 яйца.
 - 3) Чтобы взбить сливки, взбивайте 250 мл свежих сливок на скорости 4-5-6 приблизительно 5 минут.
 - 4) При заполнении чаши молоком, сливками или другими ингредиентами следите за тем, чтобы не превысить максимально допустимый рабочий объем - 3 литра.
 - 5) Для взбивания яиц, сливок и тому подобных продуктов используйте мешалку- венчик.
- Максимально допустимое время непрерывной работы в данном режиме – 10 минут, после которого требуется технический перерыв 20-30 минут.

Уход и обслуживание

- 1) Перед началом очистки выключите миксер и отключите его от сети питания.
- 2) Дайте миксеру остыть после использования перед началом очистки.
- 3) Очистите внешнюю поверхность миксера кусочком влажной ткани с использованием мягкого моющего средства.
- 4) При очистке поверхности и компонентов миксера, включая брызгозащитную крышку и мешалки, не пользуйтесь абразивными и спиртосодержащими средствами.
- 5) Никогда не погружайте миксер в воду!
- 6) Никакие части миксера, включая мешалки, нельзя мыть в посудомоечной машине. Вымойте их вручную в теплой воде со средством для мытья посуды.

Хранение и транспортировка

Транспортировка должна осуществляться аккуратно, чтобы не нанести повреждения оборудованию. При транспортировке не переворачивайте упаковку с оборудованием вверх дном.

Если оборудование не будет использоваться в течение длительного времени (выходные, каникулы и т.п.), необходимо отключить его от электросети и тщательно очистить (согласно пункту УХОД И ОБСЛУЖИВАНИЕ). Хранить в сухом, проветриваемом помещении.

Утилизация

В целях защиты окружающей среды не выбрасывайте устройство в обычные мусорные баки. Утилизируйте в соответствии с актуальными нормативами.

Техническое освидетельствование прибора на предмет установления гарантийного случая производится только в авторизованном сервисном центре. Список сервисных центров можно узнать у продавца или на сайте www.rauberg.ru. Обращаем Ваше внимание, что срок гарантии автоматически продлевается на срок ремонта изделия.

Импортер: ООО "ТВИРИОН"

Адрес: 199106, Санкт-Петербург г, Карташихина ул, дом № 12, литера А, квартира 5
Произведено в КНР.

